



KIPPARKER N3302

DIE LÖSUNG BEI GERINGEN GRUBENTIEFEN UND GERINGER LICHTEN HÖHE

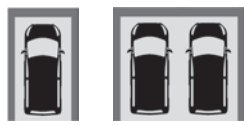


KURZBESCHREIBUNG

UNABHÄNGIGES PARKEN AUF 2 EBENEN MIT GRUBE
GENEIGT BEFAHRBARE PLATTFORMEN
NEIGUNGSGRAD DER PLATTFORMEN: OBEN 4,5°, UNTEN 6,5°
EINZELANLAGE (à 2 PKW), DOPPELANLAGE (à 4 PKW)
STELLPLATZBELASTUNG: 2.000 KG (STANDARD)
BIS ZU 2.300 KG (OPTIONAL)

EINSATZBEREICH

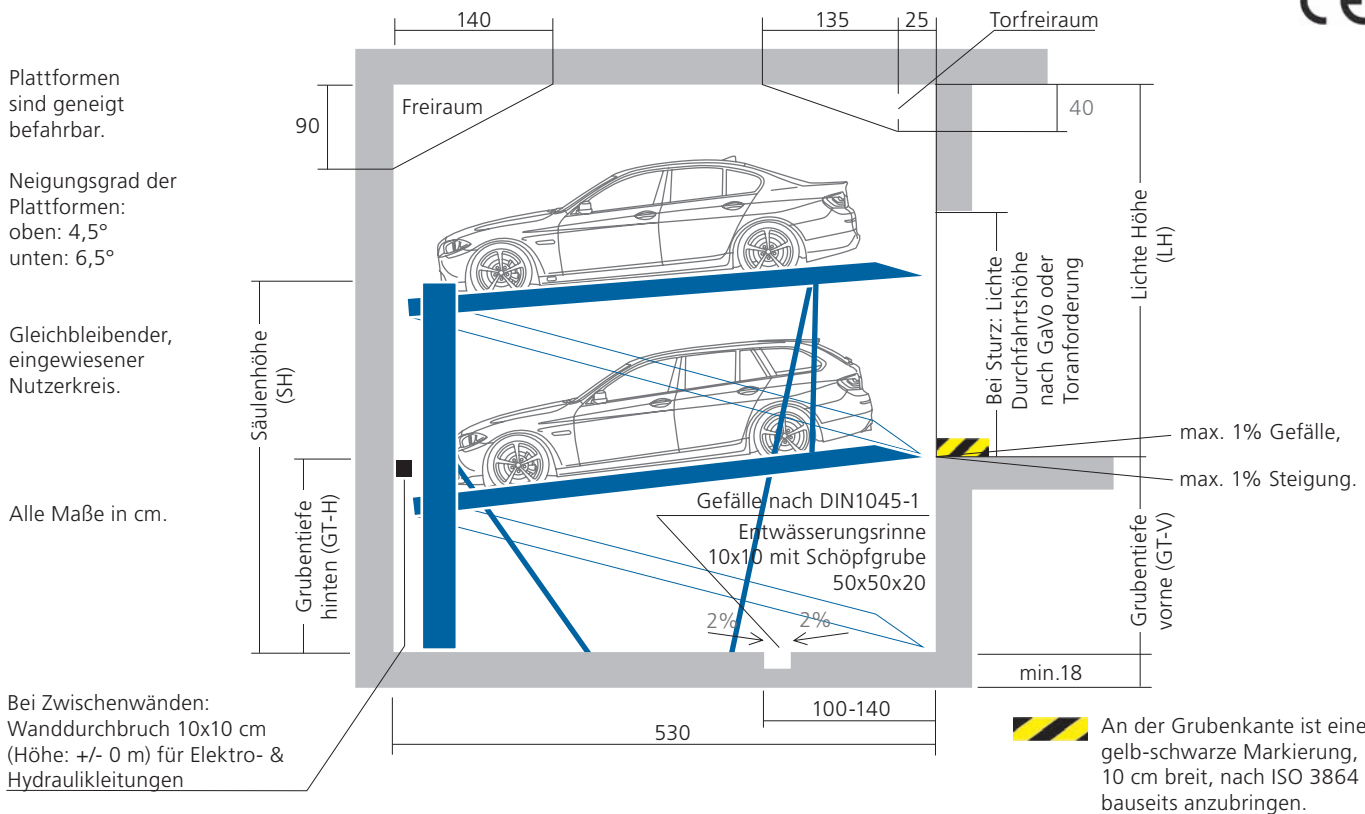
FÜR DEN INNENBEREICH
EIN- UND MEHRFAMILIENHÄUSER
HOTELS, BÜROGEBÄUDE
WOHN- UND GESCHÄFTSHÄUSER
OBERIRDISCHE UND FERTIGGARAGEN
GLEICHBLEIBENDER NUTZERKREIS



E-Anlage für 2 Pkw
D-Anlage für 4 Pkw

HINWEIS

Die PKW-Gesamthöhe inklusive Dachreling und Antennenhalterung darf die angegebenen PKW-Höhen gemäß Tabelle oben nicht überschreiten. Standard Fahrzeuge sind ohne Sportausführung (z. B. Spoiler, etc.) ausgestattet.



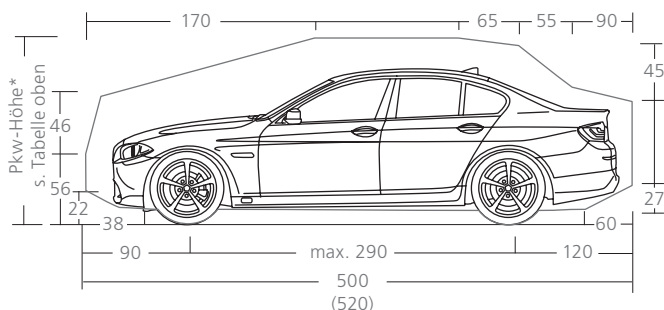
Grubenlänge 530, bei 500 cm PKW. Größere Grubenlängen, z.B. 540 cm, auf Anfrage.

Stellplatzbelastung: max. 2.000kg, Radlast: max. 500kg. **N3302-E**: Optional max. 2.300 kg, Radlast: max. 575 kg.

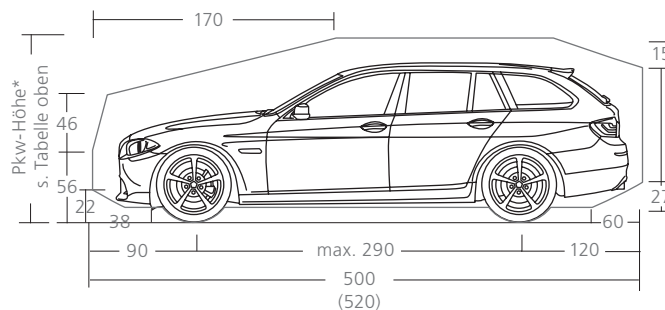
GRUBENTIEFE VORNE (GT-V)	GRUBENTIEFE HINTEN (GT-H)	PKW LICHTE HÖHE (LH)	PKW-HÖHE UNTEN	PKW-HÖHE OBEN	KOMBI LICHTE HÖHE (LH)	KOMBI-HÖHE UNTEN	KOMBI-HÖHE OBEN
155	150	ab 295	154	ab 150	310	154	ab 150
160	155	ab 305	157	ab 155	320	157	ab 155
170	165	ab 315	165	ab 165	330	165	ab 160

An die obere Plattform dürfen keine Kombis eingeparkt werden, es sei denn, die lichte Höhe lässt es nach Prüfung zu.

FAHRZEUGDATEN: STANDARD PKW



FAHRZEUGDATEN: STANDARD KOMBI

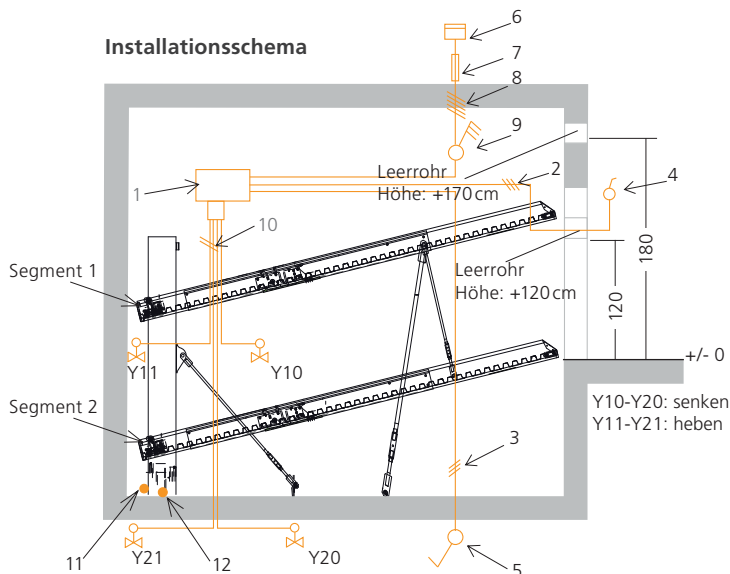


ELEKTROINSTALLATION UND FUNDAMENTKRÄFTE

Leistungsumfang Fa. NUSSBAUM

POS.	ANZAHL	BEZEICHNUNG
1	1x	Hydraulikaggregat mit Drehstrommotor 230/400V, 50Hz, 3,0kW
2	1x	Steuerleitung 4G1 (Bedienung via Standard Schliessschalter)
3	Option	Steuerleitung 4G1 (Bei verriegelbarem Schliessschalter)
4	1x	Bedienung für Segment 1
5	1x	Bedienung für Segment 2

Die Positionen 1 bis 5 sind im Leistungsumfang der Firma NUSSBAUM enthalten, soweit im Angebot oder Auftrag keine anderen Vereinbarungen getroffen wurden.



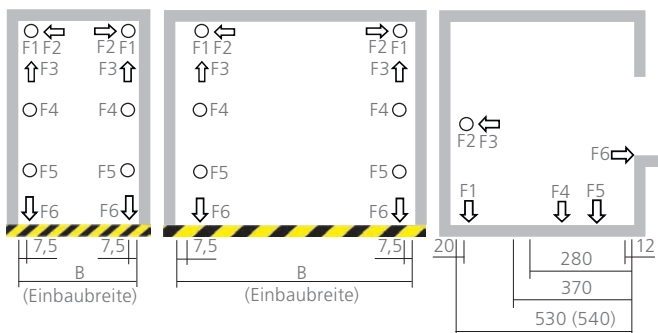
Bauseitige Leistungen

POS.	ANZAHL	BEZEICHNUNG	POSITION	HÄUFIGKEIT
6	1x	Stromzähler	in der Zuleitung	
7	1x	Sicherung oder Sicherungsautomat 3x 16A träge nach DIN VDE 0100 Teil 430	in der Zuleitung	1x je Aggregat
8	1x	Zuleitung 5x 2,5mm ² (3 PH + N + PE) mit gekennzeichneten Adern + Schutzleiter	bis Hauptschalter	1x je Aggregat
9	1x	Abschließbare Netzeinrichtung (Hauptschalter)	Nähe Aggregat	1x je Aggregat
10	1x	Zuleitung 5x 2,5mm ² (3 PH + N + PE) mit gekennzeichneten Adern + Schutzleiter	bis Aggregat	1x je Aggregat
11	1x	Fundamenterder	Ecke Grubenboden	1x je Grube
12	1x	Potenzialausgleich nach DIN EN 60204 vom Fundamenterderanschluss zur Anlage	am Säulenfuß	1x je Anlage

FUNDAMENTKRÄFTE UND BAUAUSFÜHRUNG

Fundament und Grubenwände sind so zu planen, dass diese die anfallenden Kräfte des Parksystems gemäß nebenstehender Prinzipdarstellung aufnehmen können. Alle Kräfte werden über Fußplatten mit einer Mindestfläche von 150 cm² in den Boden eingeleitet. Die Fußplatten des Parksystems werden mit Metall-Schwerlastankern befestigt; die Bohrlochtiefe beträgt ca. 14 cm. Optional kann die Befestigung auch mit Verbundankern erfolgen, z.B. bei wasserundurchlässigem Beton oder erhöhtem Schallschutz. Die Klärung der Befestigungsmethode erfolgt bauseits, die Verbundanker können bei Bedarf gegen Aufpreis geliefert werden.

Fundament, Wände und Decken sind bauseits vor Montagebeginn fertigzustellen und müssen maßhaltig, sauber und trocken sein. Boden und Wände (unterhalb Einfahrtsniveau) aus Stahlbeton, Betongüte mind. C25/30.



KRÄFTE F	E-ANLAGE 2.000KG	D-ANLAGE 2.000KG	E-ANLAGE 2.300KG
F1	13 kN	30 kN	16 kN
F2	+/- 2 kN	+/- 2 kN	+/- 3 kN
F3	2 kN	7 kN	3 kN
F4	8 kN	15 kN	10 kN
F5	10 kN	10 kN	12 kN
F6	+/- 5 kN	+/- 10 kN	+/- 6 kN

Maße in cm.
Alle Maße sind Mindestfertigmaße. Toleranzen sind zusätzlich zu berücksichtigen, s. Seite „Breitenmasse für Tiefgaragen“.

BREITENMASSE FÜR TIEFGARAGEN

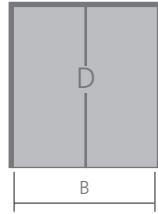
Alle Maße in cm. Alle Maße sind Mindestfertigmaße. Hinweis für Planung & Ausschreibung: In der Regel wird die Ausführung von Mauerwerksbauarbeiten und Betonbauarbeiten nach VOB/C (DIN 18330 bzw. DIN 18331) vereinbart. In den genannten Normen wird hinsichtlich der Toleranzen auf die DIN 18202 verwiesen. Dort sind die zulässigen Maßabweichungen als Unter- u. Überschreitung des Nennmaßes definiert. Das Nennmaß sollte daher entsprechend größer geplant werden, damit die für das Parksystem notwendigen Mindestfertigmaße eingehalten werden.

ZWISCHENWÄNDE

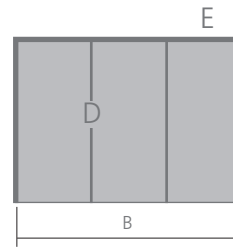
Einzelanlage für 2 Pkw



Doppelanlage für 4 Pkw



Doppelanlage + Einzelanlage für 6 Pkw

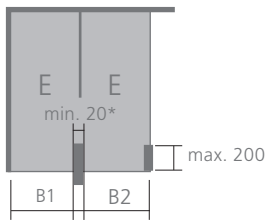


Fahrgassenbreite
gemäß landesspezi-
fischen Vorschriften.

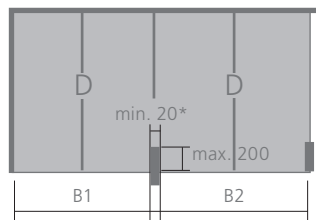
LICHTE PLATT- FORMBREITE	EINBAU- BREITE B	LICHTE PLATT- FORMBREITE	EINBAU- BREITE B	LICHTE PLATT- FORMBREITE	EINBAU- BREITE B
230	260	460	490	460+230	750
		470	500	•	
240	270	480	510	480+240	780
		490	520	•	
250	280	500	530	500+250	810
270	300				

STÜTZEN INNERHALB SOWIE AUSSERHALB DER GRUBE

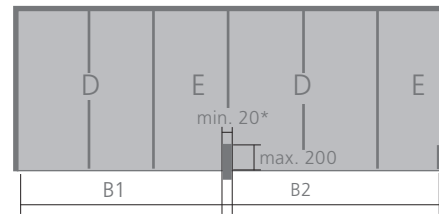
Einzelanlage für 2 Pkw



Doppelanlage für 4 Pkw



Doppelanlage + Einzelanlage für 6 Pkw



Fahrgassenbreite
gemäß landesspezi-
fischen Vorschriften.

LICHTE PLATT- FORMBREITE	B1	B2	LICHTE PLATT- FORMBREITE	B1	B2	LICHTE PLATT- FORMBREITE	B1	B2
230	255	250	460	485	475	460+230	745	735
			470	495	485	•		
240	265	260	480	505	495	480+240	775	765
			490	515	505	•		
250	275	270	500	525	515	500+250	805	795
270	295	290						

* Gebäudestütze ab
min. 20cm Breite:
Keine Einschrän-
kungen auf die
lichten Plattformbrei-
ten gemäß Angaben
in den Tabellen.

Hinweis: Die Maßangaben beinhalten nicht die Abmessungen für das Aggregat.

Maße Aggregat einschl. Schaltschrank sind bei der Planung zusätzlich zu berücksichtigen.

1–2 Anlagen: 65 x 25 x 60 cm

3–5 Anlagen: 115 x 25 x 60 cm

• Zwischenstufen
sind beliebig kombi-
nierbar

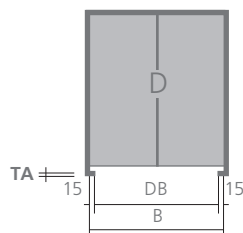
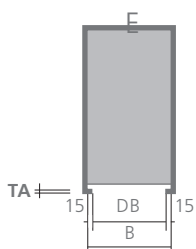
BREITENMASSE FÜR GARAGEN MIT TOR

Alle Maße in cm. Alle Maße sind Mindestfertigmaße. Hinweis für Planung & Ausschreibung: In der Regel wird die Ausführung von Mauerwerksbauarbeiten und Betonbauarbeiten nach VOB/C (DIN 18330 bzw. DIN 18331) vereinbart. In den genannten Normen wird hinsichtlich der Toleranzen auf die DIN 18202 verwiesen. Dort sind die zulässigen Maßabweichungen als Unter- u. Überschreitung des Nennmaßes definiert. Das Nennmaß sollte daher entsprechend größer geplant werden, damit die für das Parksystem notwendigen Mindestfertigmaße eingehalten werden.

EINZELGARAGE UND DOPPELGARAGE

Einzelanlage für 2 Pkw

Doppelanlage für 4 Pkw



TA = Torabsatz
Bitte bauseits um
Abstimmung
der Maße mit dem
Torhersteller.

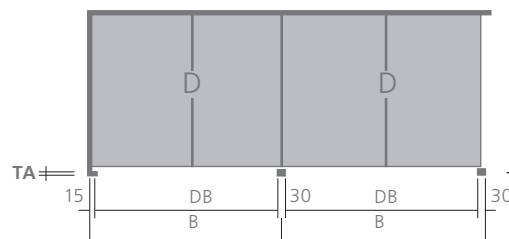
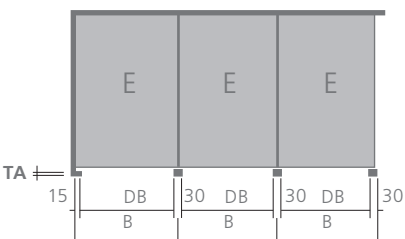
Fahrgassenbreite
gemäß landesspezi-
fischen Vorschriften.

LICHTE PLATT-FORMBREITE	EINBAU-BREITE B	DURCHFAHR-BREITE DB	LICHTE PLATT-FORMBREITE	EINBAU-BREITE B	DURCHFAHR-BREITE DB
230	260	230	460	490	460
			470	500	470
240	270	240	480	510	480
			490	520	490
250	280	250	500	530	500
270	300	270			

GARAGEN MIT EINZEL- UND DOPPELTÖREN

Einzelanlage für 2 Pkw

Doppelanlage für 4 Pkw



Fahrgassenbreite
gemäß landesspezi-
fischen Vorschriften.

LICHTE PLATT-FORMBREITE	EINBAU-BREITE B	DURCHFAHR-BREITE DB	LICHTE PLATT-FORMBREITE	EINBAU-BREITE B	DURCHFAHR-BREITE DB
230	260	230	460	490	460
			470	500	470
240	270	240	480	510	480
			490	520	490
250	280	250	500	530	500
270	300	270			

Hinweis: Die Maßangaben beinhalten nicht die Abmessungen für das Aggregat.
Maße Aggregat einschl. Schaltschrank sind bei der Planung zusätzlich zu berücksichtigen.

1-2 Anlagen: 65 x 25 x 60 cm
3-5 Anlagen: 115 x 25 x 60 cm

STANDARD AUSSTATTUNG – IM LIEFERUMFANG ENTHALTEN

BESTANDTEILE

Einzelanlage: bestehend aus 2 Plattformen, 2 Komplettsäulen mit Hydraulikzylindern, Hubschlitten und Hydraulikblock

und/oder:

Doppelanlage: bestehend aus 4 Plattformen, 2 Komplettsäulen mit Hydraulikzylindern, Hubschlitten und Hydraulikblock.



Plattformen mit Seitenwangen und Fahrblechen aus Trapezblechen.

ABMESSUNGEN DER ANLAGE

Standard System

Stellplatzlänge: 500 cm

Stellplatzbreite: 230 cm (für max. 190 cm breite Autos)

Grubentiefe: 155/150 cm.

Stellplatzbelastung: 2.000 kg.

SCHLÜSSELSCHALTER



Bedieneinheit bestehend aus Schüsselschalter mit Not-Aus in Totmannsteuerung und mit Verdrahtung zum Hydraulikaggregat.

HYDRAULIKAGGREGAT EINSCHL. ELEKTRISCHEN SCHALTKASTENS

Antriebsaggregat „Silencio“



mit Hydraulikverrohrung und Verdrahtung zum Hauptschalter. (Das Unterölaggregat ist leise durch die Motor-Pumpen-Kombination, die Schall absorbiert und gedämmt in Öl liegt). Lieferung inkl. elektrischen Schaltkastens.

Maße des Aggregats:

1–2 Anlagen: 65 x 25 x 60 cm

3–5 Anlagen: 115 x 25 x 60 cm.

Das Aggregat wird zwischen zwei Anlagen in der Grube auf einem ca. 2m hohen Ständer platziert bzw. wenn hier kein Platz vorhanden ist, wird dieses an der Wand befestigt. Bei Einzelinstallationen liefern wir Ihnen optional auch ein mit-fahrendes Aggregat, Installation auf der unteren Plattform, vorne links.

KORROSIONSSCHUTZ

C3-Linie bei Regionen mit Schnee und durchschnittlicher Feuchtebelastung (Standard in Deutschland),

C2-Linie nur bei Regionen mit kaum Schnee und niedriger Feuchtebelastung.

Hinweis

Wir empfehlen die regelmäßige Wartung, Pflege und Reinigung. Nutzen Sie die NUSSBAUM Wartungsverträge.

ELEKTROINSTALLATION

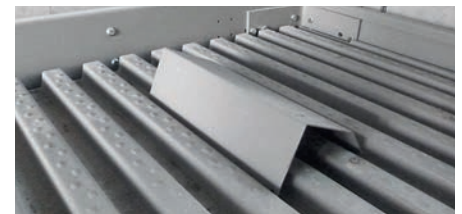
Leistungsumfang und Schnittstellen, s. entsprechende Tabelle im Prospekt.

DOKUMENTATION

Kurzbedienanleitung (Befestigung bei Bedieneinheit), Dokumentation (Prüfbuch mit Bedienanleitung).

SICHERHEITSVORRICHTUNGEN

- Gleichlaufeinrichtung zur Verbesserung des Gleichlaufs bei ungleicher Lastverteilung.



- Anfahrkeile zur Fahrzeugpositionierung, unten plus Überfahrblech.
- Sicherheitseinrichtung zur Vermeidung von Absenken bei Rohrbruch.
- Befestigung Parkanlage und Hydraulikaggregat mit Schwerlastankern, Elektroverdrahtung mit Schlagdübeln.
- Geländer zur Vermeidung von Absturzgefahren auf der Plattform soweit erforderlich.

Hinweis:

- Abschränkungen gegen Scher- und Quetschstellen sind vorrangig und bauseits zu erbringen.
- Hydraulikpaket „Parallelbetrieb“: Gleichzeitiges Senken von 2 oder mehreren Anlagen je Aggregat bei gegebener Pumpenleistung.

OPTIONALE SONDERAUSSTATTUNG – BEISPIELE

Hinweis

Wir empfehlen die regelmäßige Wartung, Pflege und Reinigung. Nutzen Sie die NUSSBAUM Wartungsverträge.

ABMESSUNGEN DER ANLAGE

Stellplatzlänge: bis 510 cm
 Stellplatzbreite: von 240 bis 250 cm
 (E-Anlage bis 270 cm).
 Stellplatzhöhe: bis 165 cm
 Grubentiefen: 160/155 cm oder 170/165 cm.

Befestigung Parkanlage mit Klebeankern bei erhöhten Fundamentanforderung und Schallschutz.

FAHRZEUGGEWICHT

Höhere Stellplatzbelastung
 E-Anlage: bis 2.300 kg.

FEUERWEHR/BERLINSTEUERUNG



Berlinsteuerung mit Wetterschutzgehäuse und Ständer

- Bedieneinheit bestehend aus einem verriegelbaren Schlüsselschalter (Schlüssel nur in der Basisstellung abziehbar) mit Not-Aus in Totmannsteuerung. Heben und Senken durch entsprechende Taste.
- Wetterschutzgehäuse für den Schlüsselschalter.
- Ständer für den Schlüsselschalter.

FAHRBLECHE



Obere Plattformen mit Fahrblechen aus Aluminium-Tränenblech und Spezialanfahrkeil zur Fahrzeugpositionierung.

ZUSÄTZLICHE SCHALLDÄMMUNG



Schallschutzhaube für das Aggregat

Luftschallpaket - Haube für das Aggregat zur Verminderung des Luftschalls am Installationsort.

Körperschallpaket

Maßnahmen zur Reduktion der Schallübertragung vom Parksysteem auf das Gebäude.

Hinweis

- Zur Einhaltung der Werte nach DIN 4109/A1 Tabelle 4 für die zulässigen Schalldruckpegel in schutzbedürftigen Räumen von Geräuschen aus haustechnischen Anlagen, sind die raumbegrenzenden Bauteile des Garagenraums mit einem Schalldämmmaß R_w' von mindestens 57 dB auszubilden.

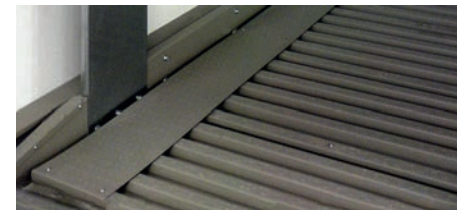
TOREINBAU GARAGE

Rampe bei fehlender Torleitung zum Einbau der Torlaufschiene, Grubentiefe mind. 535 cm auszuführen.

KORROSIONSSCHUTZ

C4-Line: Fahrbleche beidseitig gepulvert für Regionen mit hoher korrosiver Feuchtebelastung.

LAUFSTEGE



Laufsteg auf Trapezblech für bessere Begehbarkeit

Laufsteg für bessere Begehbarkeit bei Trapezblechbelag

Positionierung auf der linken Stellplatzseite. 1,5 mm verzinktes Blech, Oberfläche geprägt, Laufsteg wird mit den Fahrblechen verschraubt.

HYDRAULIK

- HVLP 32-330 Öl bei extremen Temperaturschwankungen.
- Beheiztes Hydraulikaggregat.

BAUSEITIGE LEISTUNGEN UND PLANUNGSHINWEISE

Bitte bei der Planung beachten und berücksichtigen!

BAUSEITIGE LEISTUNGEN

Abschränkungen

Abschränkungen nach DIN EN ISO 13857 sind bauseits zu erbringen.

Stellplatznummerierungen

Für die Zuordnung der Stellplätze empfehlen wir Ihnen bauseits die Stellplätze zu nummerieren.

Lärmschutzmaßnahmen

Bauseitige Erfüllung der Lärmschutzmaßnahmen, Grundlage ist die Norme DIN 4109: „Schallschutz im Hochbau“.

Beleuchtung

Ausführung bauseits nach DIN 67528: „Beleuchtung von Parkplätzen und parkbauten“.

Grube-Fundament

Bauseitige Ausführung gemäß den Angaben der Prospekte.

Elektroinstallation

Abschließbarer Hauptschalter außerhalb der Anlage/Grube in Aggregatnähe ist bauseits zu Montagebeginn fertigzustellen. Die Elektroleistungen sind Bauseits gemäß den Angaben der Prospekte auszuführen.

Montagevoraussetzungen

Bauseitige Einhaltung der Montagevoraussetzungen gemäß Angebot.

Entwässerung

Entwässerungsrinne 10 cm x 10 cm mit Schöpfgrube 50 cm x 50 cm x 20 cm gemäß Darstellung der Prospekte ist Bauseits auszuführen.

Brandschutz

Auflagen zum Brandschutz, sowie Erforderliche Maßnahmen sind bauseits mit der örtlichen Brandschutzbehörde abzustimmen und auszuführen.

Markierung

Eine 10 cm breite, gelb-schwarze Markierung an Grubenkante vorne gemäß ISO 3864 ist bauseits zu erbringen.

Wanddurchbrüche

Wanddurchbruch 10 cm x 10 cm für Hydraulik und Elektroleitungen bei Zwischenwänden bauseits auszuführen.

Baugenehmigung

Der Einbau der Autoparksysteme ist bauseits gemäß LBO und GAVO genehmigungspflichtig.

Bedienelement

Eine ebene Fläche von (L x B) 50 cm x 20 cm zur Anbringung des bedienelements in direkter Anlagennähe, außerhalb des Bewegungsraumes der Plattformen ist bauseits zu erbringen.

PLANUNGSHINWEISE

Stellplatzbreiten und Fahrgassen

Bei der Planung von Stellplatzmaßen und Fahrgassenabmessungen sind die Landes-spezifischen Vorschriften für den Bau von Garagen zu beachten.

Dies sind in Deutschland die Garagenverordnung des jeweiligen Bundeslandes.

Für mehr Parkkomfort empfehlen wir Ihnen Stellplatzbreiten von mind. 250 cm einzuplanen.

Nutzerkreis

Unsere Parkanlagen sind für einen gleichbleibenden, eingewiesenen Nutzerkreis konzipiert.

Wartung und Pflege

Der rechtzeitige Abschluss eines Wartungsvertrages wird empfohlen. Wartung, Pflege und Reinigung wird in regelmäßigen Abständen empfohlen.

EG-Maschinenrichtlinie

Unsere Parksysteme entsprechen der EG-Maschinenrichtlinie und sind CE zertifiziert nach DIN EN 14010.

Rampenneigung

Rampen, die in eine Tiefgarage führen, dürfen nicht mehr als 15% geneigt sein.

Änderungen

Technische Änderungen sind der Firma Nussbaum Parking GmbH vorbehalten.