



Nussbaum
NUSSBAUM PARKING

UNIPARKER N5202

DAS HALBAUTOMATISCHE PARKSYSTEM MIT GRUBE, DAS VORNE KEINE SÄULE BENÖTIGT



KURZBESCHREIBUNG

- UNABHÄNGIGES PARKEN AUF 2 EBENEN, MIT GRUBE
- UNTERE EBENE MIT HUBPLATTFORMEN, EINFAHREBENE MIT SCHIEBEPLATTFORMEN UND EINEM LEERPLATZ
- MODULARER AUFBAU: SEGMENTE KÖNNEN JE NACH LOKALEN GEGEBENHEITEN BELIEBIG ANEINANDERGEREIHT WERDEN
- STELLPLATZBELASTUNG: 2.000 KG (STANDARD)
BIS ZU 2.600 KG (OPTIONAL)

EINSATZBEREICH

FÜR DEN INNEN- ODER AUSSENBEREICH
EIN- UND MEHRFAMILIENHÄUSER
HOTELS, BÜROGEBÄUDE
WOHNHÄUSER
GESCHÄFTSHÄUSER
AUTOMOBILSEKTOR
GLEICHBLEIBENDER NUTZERKREIS

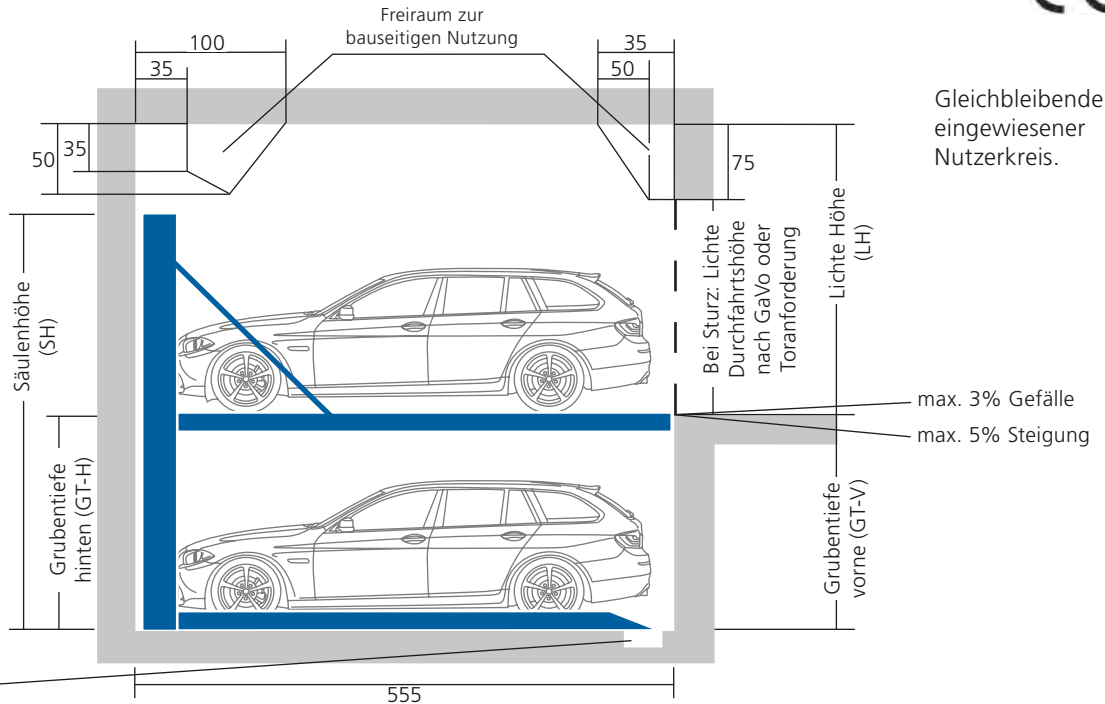
HÖHENMAßE



Modularer Aufbau
beliebig erweiterbar

Plattformen
sind waagrecht
befahrbar.

Entwässerungsrinne
10x10 mit Schöpfgrube
50x50x20 (Die Neigung
Richtung Schöpfgrube
kann beliebig gewählt
werden, ab 2%)



Das System kommt ohne die üblichen Tragmittel (z.B. Ketten, etc.) aus.

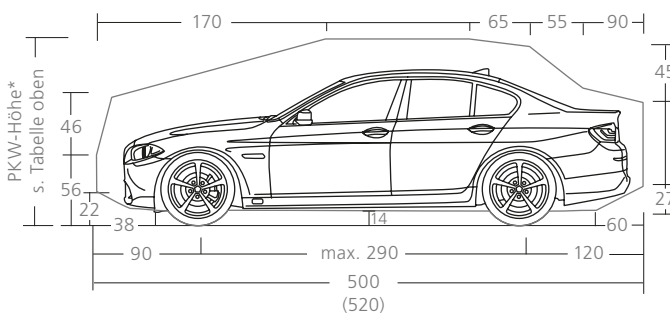
Direkte Kraftübertragung mit an dem Hubschlitten fest angeschweißter Hubplattform: weniger bewegliche Teile und hohe Betriebssicherheit.

Standard-Systemlänge 555 cm für Fahrzeuge mit max. 500 cm Länge und max. 2.000 kg Gewicht. Plattformen für andere Fahrzeuglängen oder ein höheres Fahrzeuggewicht können die Systemlänge beeinflussen! Weitere Abmessungen, auch für Systeme zum Durchfahren, sind auf Anfrage erhältlich. Beton: mind. 18, C25, Bodenebenheit nach DIN 18202 Tab. 3, Zeile 3.

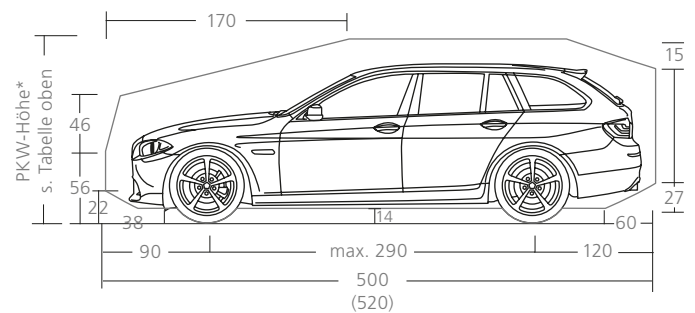
GRUBENTIEFE VORNE (GT-V)	GRUBENTIEFE HINTEN (GT-H)	SÄULENHÖHE (SH)	LICHTE HÖHE (LH)	PKW-HÖHE UNTEN	PKW-HÖHE OBEN
175 oder tiefer	175	365	ab 220	150	ab 205
185 oder tiefer	185	385	ab 220	160	ab 205
200 oder tiefer	200	415	ab 220	175	ab 205
210 oder tiefer	210	435	ab 230	185	ab 215
220 oder tiefer	220	455	ab 240	195	ab 225
230 oder tiefer	230	475	ab 250	205	ab 235

Alle Maße in cm. Andere Abmessungen auf Anfrage.

FAHRZEUGDATEN: STANDARD PKW

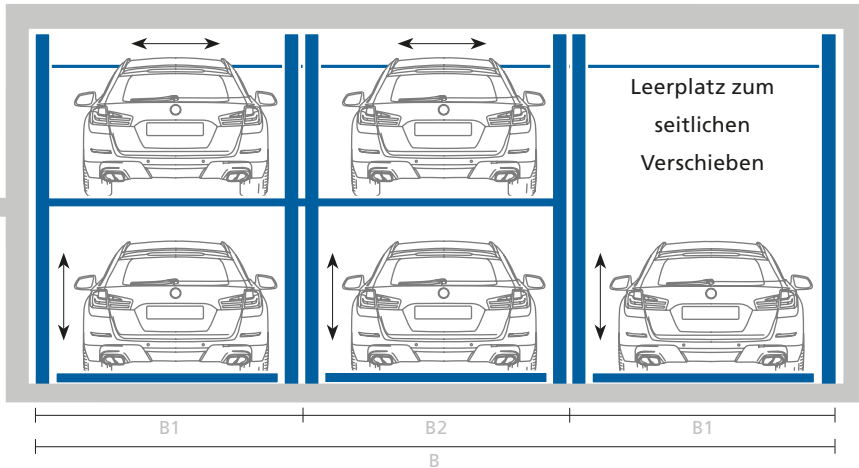


FAHRZEUGDATEN: STANDARD KOMBI



BREITENMAßE

BEISPIEL: 3 SEGMENTE FÜR 5 STELLPLÄTZE



In der Einfahrebene befinden sich Verschiebeplattformen mit einem in der Grundstellung rechts platzierten (optional auch links möglich) Leerplatz. In der Grubenebene ist das System mit Hubplattformen ausgestattet. Eine Plattform wird in den Leerplatz der Einfahrebene gehoben.

Die kleinste sinnvolle Einheit sind 2 Segmente für 3 Pkw. Das System kann beliebig erweitert werden. Auf Grund der Zugriffszeit empfehlen wir jedoch nicht mehr als 10 Segmente für 19 Pkw mit einem gemeinsamen Aggregat aneinander zu reihen.

Systemdimensionen für Fahrzeuge mit max. 2.000 kg Gewicht. Plattformen für ein höheres Fahrzeuggewicht können die Systemdimensionen beeinflussen! Weitere Abmessungen, auch für Systeme zum Durchfahren, sind auf Anfrage erhältlich.

PLATTFORM-BREITE	RASTER AUßEN (B1)	RASTER INNEN (B2)	GESAMTMAß BEI x SEGMENTEN									
			2	3	4	5	6	7	8	9	10	
230	260	250	520	770	1020	1270	1520	1770	2020	2270	2520	
235	265	255	530	785	1040	1295	1550	1805	2060	2315	2570	
240	270	260	540	800	1060	1320	1580	1840	2100	2360	2620	
250	280	270	560	830	1100	1370	1640	1910	2180	2450	2720	
260	290	280	580	860	1140	1420	1700	1980	2260	2540	2820	
270	300	290	600	890	1180	1470	1760	2050	2340	2630	2920	

Hinweis: Das Aggregat wird an der Rückwand zwischen zwei Säulen installiert, alternativ außerhalb der Anlage. Maße des Aggregats: (LxBxH) 45 x 22 x 60 cm.

Maße Schaltschrank (außerhalb der Anlage platziert) bei der Planung zusätzlich berücksichtigen! Platz vorsehen: 80 x 100 x 80 cm, einschl. zu öffnende Schranktüre.

DIE VORTEILE UNSERES N5202

Das System ist auf der Einfahrtseite frei von Säulen. Hierdurch wird ein offener Zugang erreicht. Andere Wichtige Vorteile des N5202, verglichen mit den sonst auf dem Markt gängigen entsprechenden halb-automatischen Systemen ergeben sich durch den Wegfall von Verschleißteilen wie z.B. Ketten und Seile („Was nicht da ist, kann nicht kaputt oder verschleiben werden“) mit entsprechenden Wartungsvorteilen.

Zusammenfassung der überwachungspflichtigen Positionen des N5202 im Vergleich zu traditionellen Systemen:

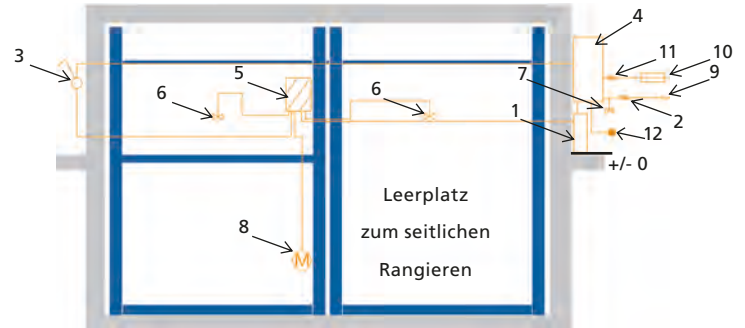
NOTWENDIGE SICHERHEITSEINRICHTUNGEN			ÜBERWACHUNG / KONTROLLE	
PLATTFORM-AUFHÄNGUNG	TRADITIONELLE SYSTEME	NUSSBAUM N5202	BEI TRADITIONELLEN SYSTEMEN	BEI NUSSBAUM N5202
Traglastmittel	Kette /seil	nicht vorhanden	notwendig	nicht erforderlich
Ketten- / Seilriss	Störquelle	nicht vorhanden	notwendig	nicht erforderlich
Fangvorrichtung	notwendig	nicht vorhanden	notwendig	nicht erforderlich
Verklemmung	Störquelle	nicht möglich	notwendig	nicht erforderlich
Ketten- / Seil-längung	Störquelle	nicht vorhanden	notwendig	nicht erforderlich
Klinken obere/untere Plattform	notwendig	nicht vorhanden	notwendig	nicht erforderlich

ELEKTROINSTALLATION UND FUNDAMENTKRÄFTE

Leistungsumfang Fa. NUSSBAUM

POS.	ANZAHL	BEZEICHNUNG
1	1x	Hydraulikaggregat mit Drehstrommotor 400V, 50Hz, 3,0kW
2	1x	Buskabel 1x2x0,2
	1x	Steuerkabel 1x12G1
3	1x	Bedienelement mit Not-Aus
4	1x	Schaltschrank
5	1x	Segmentbox (für 2 Segmente)
6	1x	Segmentventil (für 1 Segment)
7	1x	Hydraulikventil (für 1 Segment)
8	1x	Elektromotor zum verschieben (für 1 Seg.)
9	1x	Zuleitung 5x 2,5mm ² (3 PH+N+PE) mit gekennzeichneten Adern + Schutzleiter

Installationschema



Die Positionen 1 bis 9 sind im Leistungsumfang der Firma NUSSBAUM enthalten, soweit im Angebot oder Auftrag keine anderen Vereinbarungen getroffen wurden.

Bauseitige Leistungen

POS.	ANZAHL	BEZEICHNUNG	POSITION	HÄUFIGKEIT
10	1x	Sicherung oder Sicherungsautomat einschl. Netztrenneinrichtung 3x 20A träge nach DIN VDE 0100 Teil 430	in der Zuleitung	1x je Aggregat
11	1x	Zuleitung 5x 2,5mm ² (3 PH + N + PE) mit gekennzeichneten Adern + Schutzleiter	zum Schaltschrank	1x je Aggregat
12	1x	Potenzialausgleich nach DIN EN 60204 vom Fundamenterderanschluss zur Anlage		1x je Anlage

FUNDAMENTKRÄFTE UND BAUAUSFÜHRUNG

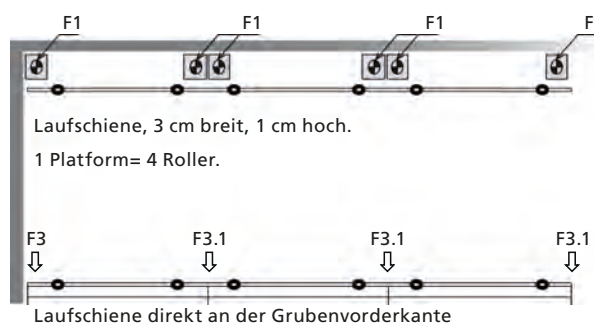
Beschreibung

Fundament und Grubenwände sind so zu planen, dass diese die anfallenden Kräfte des Parksystems gemäß nebenstehender Prinzipdarstellung aufnehmen können.

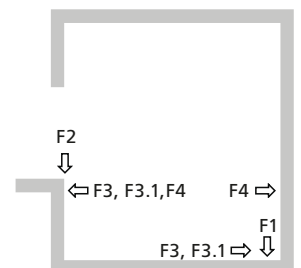
Die Klebeanker für erhöhte Fundamentanforderungen sind, falls notwendig, auch optional lieferbar. Die Bohrlochtiefe für die Fußplatten des Parksystems beträgt 18 cm.

Fundament, Wände und Decken sind bauseits vor Montagebeginn fertigzustellen und müssen maßhaltig, sauber und trocken sein. Boden und Wände (unterhalb Einfahrtsniveau) aus Stahlbeton, Betongüte mind. C25/C30.

Grundriss



Seitenansicht



Lastangaben

STELLPLATZ-BELASTUNG	VERTIKALE KRÄFTE		HORIZONTALE KRÄFTE		
	F1	F2	F3	F3.1	F4 (BEIM BEFAHREN)
2.000 Kg	18 kN	30 kN	30 kN	30 kN	8 kN
2.300 kg	20 kN	32 kN	32 kN	32 kN	9 kN
2.600 Kg	23 kN	35 kN	35 kN	35 kN	10 kN

METALL-VERSCHIEBETORE

Manuelle Verschiebetore im Lieferumfang enthalten

METALLTORE FÜR IHRE ANLAGE: SICHERHEIT UND KOMFORT



HINWEIS

Die Befestigung der verschiebetore muss an der Bauseitsvorhandenen Baustruktur möglich sein, sonst entstehen Zusatzaufwendungen.

Die Verschiebetore Ihrer Anlage sind standardmäßig mit Metallgitter ausgestattet. Optional können auch andere Füllungen vorgesehen werden.

Für maximalen Komfort beim Ein- und Ausparken sind auch optional elektrische Tore lieferbar, die mit einer Fernbedienung zu öffnen und schließen sind. So können Sie beim Ein- und Ausparken im Auto sitzen bleiben.

EINBAULAYOUT TORE

Es gibt drei Möglichkeiten, die optionalen Tore zu installieren:

Layout A:

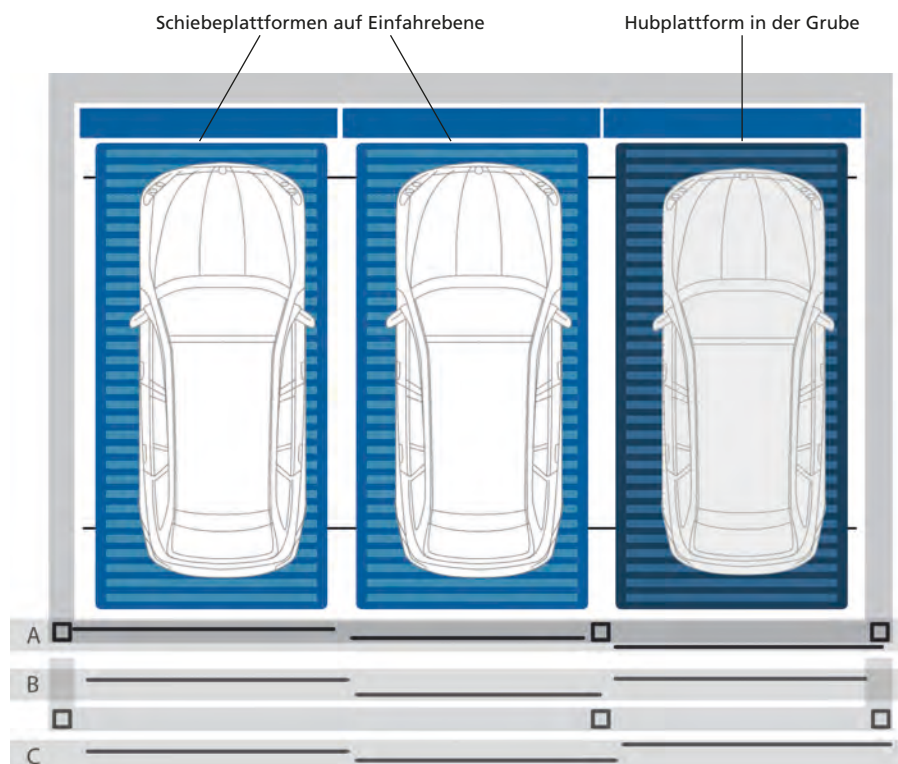
Schiebetore zwischen den Stützen (bauseitige Säulen: mindestens alle 2 Segmente).

Layout B:

Schiebetore hinter den Stützen auf bauseitigem Torabsatz (Einbausituation muss trotzdem nicht in den Bereich der Grube hineinragen).

Layout C:

Schiebetore vor den Stützen.



STANDARD AUSSTATTUNG

Im Lieferumfang enthalten

BESTANDTEILE

Anlage mit elektrisch angetriebenen Schiebepattformen sowie einem Leerplatz auf der Einfahrebene. Hydraulisch betätigte Hubplattformen auf der unteren Ebene. Hydraulische Antriebselemente und elektrische Steuerung. Mit manuell zu öffnenden Schiebetoren.

FAHRBLECHE



Plattformen mit Seitenwangen und Fahrblechen aus Trapezblechen.

ABMESSUNGEN DER ANLAGE

Ausgelegt für:

Stellplatzlänge: 500 cm

Stellplatzbreite: 230 cm

Stellplatzhöhe: ab 150 cm

Stellplatzbelastung bis 2.000 kg.

BEDIENELEMENT



Bedienung über Touchscreen, aktivierbar mit Schlüsselschalter. Not-Ausschalter für Notfälle. Kurzbedienanleitung an der Wand. Verdrahtung zum Aggregat.

HYDRAULIKAGGREGAT

Antriebsaggregat „Silencio“



mit Hydraulikverrohrung und Verdrahtung zur Anlage. (Das Unterölaggregat ist dank der Motor-Pumpen-Kombination, die Schall absorbiert und gedämmt in Öl liegt, gedämpt).

Wir empfehlen, aufgrund der Zugriffszeiten, ein Aggregat für max. 10 Segmente zu nutzen.

Maße in cm (LxBxH):

Aggregat: 45 x 22 x 60 cm.

Schaltschrank: (60-80) x 22 x 76 cm (plus Platz für die zu öffnende Türe).

Platzierung des Aggregats:

Je nach örtlichen Gegebenheiten - vorzugsweise in direkter Nähe zu den hinteren Anlagensäulen/-Zylindern.

KORROSIONSSCHUTZ

C3-Line

bei Regionen mit Schnee und durchschnittlicher Feuchtebelastung (Standard in Deutschland).

C2-Line

nur bei Regionen mit wenig Schnee und niedriger Feuchtebelastung.

HINWEIS

Wie empfehlen die regelmäßige Wartung, Pflege und Reinigung. Nutzen Sie die NUSSBAUM Wartungsverträge.

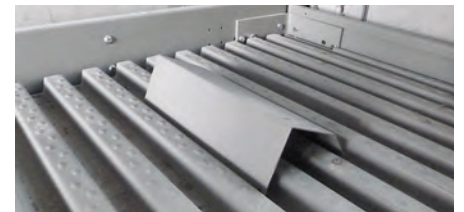
ELEKTROINSTALLATION

Leistungsumfang und Schnittstellen, siehe die Tabelle im Prospekt.

DOKUMENTATION

Kurzbedienanleitung (Befestigung bei Bedieneinheit), Dokumentation (Prüfbuch mit Bedienanleitung).

SICHERHEITSVORRICHTUNGEN



- Anfahrkeile zur Fahrzeugpositionierung.
- Hydraulisches Sitzventil an den Zylindern und zusätzlich auch am Hydraulikaggregat als Rücklaufsperrung eingebaut, im Falle eines Druckverlusts.
- Befestigung Parkanlage und Aggregat mit Schwerlastankern, Elektroverdrahtung mit Schlagdübeln.
- Seitliche Abschränkungen zur Vermeidung von Scher- und Quetschstellen, sofern Seitenwände fehlen und diese als Extraposition von uns angeboten werden.
- Integrierter mechanische Sicherheitsbügel an der Verschiebepalette, der das Absenken der Hubpalette hindert.
- Diverse Softwaregesteuerten Sensoren für die Überwachung der horizontalen und vertikalen Bewegungen.

OPTIONALE ZUSATZAUSSTATTUNGEN

Auf Anfrage erhältlich - nur Beispiele hier aufgeführt

ABMESSUNGEN DER ANLAGE

Ausgelegt für:

Stellplatzlänge: bis 520cm

Stellplatzbreite: von 235 bis 270cm

Stellplatzhöhe: von 160 bis 235 cm

Stellplatzbelastung bis 2.600 kg.

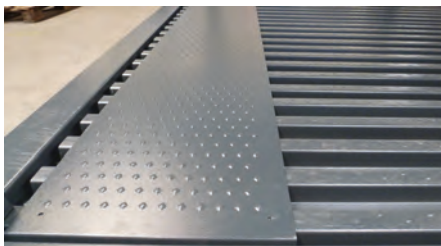
Befestigung Parkanlage mit Klebeankern bei erhöhten Fundamentanforderungen.

FAHRBLECHE



Obere Plattformen mit Fahrblechen aus Aluminium-Tränenblech.

LAUFSTEGE



Laufsteg auf Trapezblech für bessere Begehbarkeit bei Trapezblechbelag

Positionierung auf der linken Stellplatzseite. 1,5 mm verzinktes Blech, Oberfläche geprägt, Laufsteg wird mit den Fahrblechen verschraubt.

KORROSIONSSCHUTZ

C3-Line bzw. C4-Line der Fahrbleche (je nach Region) für Regionen mit hoher korrosiver Feuchtebelastung.

ZUSÄTZLICHE SCHALLDÄMMUNG



Schallschutzhaube für das Aggregat

Luftschallpaket

Für das Aggregat zur Verminderung des Luftschalls.

Körperschallpaket

Maßnahmen zur Reduktion der Schallübertragung vom Parksystem auf das Gebäude.

Hinweis

Zur Einhaltung der Werte nach DIN 4109/ A1 Tabelle 4 für die zulässigen Schalldruckpegel in schutzbedürftigen Räumen von Geräuschen aus haustechnischen Anlagen sind die raumbegrenzenden Bauteile des Garagenraums mit einem Schalldämmmaß R_w' von mindestens 57 dB auszubilden.

HYDRAULIK

- HVLP 32-330 Öl bei extremen Temperaturschwankungen.
- Beheiztes Hydraulikaggregat.

VERSCHIEBETORE

Andere Füllungen statt Drahtgitter bei Verschiebetoren. Torblende für die Torraufhängung.

HINWEIS

Wie empfehlen die regelmäßige Wartung, Pflege und Reinigung. Nutzen Sie die NUSSBAUM Wartungsverträge.

ELEKTRISCHE VERSCHIEBETORE

Optional können auch elektrischgetriebene Verschiebetore geliefert werden, die maximalen Komfort beim Ein- und Ausparken ermöglichen. Die Bedienung der elektrischen Tore erfolgt durch eine optional lieferbare Fernbedienung.

FUNKFERNBEDIENUNG



Fernbedienung in Verbindung mit elektrischen Toren. Zum Einsatz kommen Funkfernbedienungen mit 1, 2 oder 3 Tasten. Jede Taste kann folgende Funktionen, abhängig von der Parkanlage, durchführen:

- 1.(Oben): Stellplatz anfordern
- 2.(Rechts): Tor schließen
- 3.(Unten): Externe Schranke oder Garagentor öffnen/schließen.

MODEM FÜR TELESERVICE

Mit unserer CAN-BUS Steuerung haben wir serienmäßig die Möglichkeit unserer Fernwartung und Teleservice. Lieferung inkl. Modem. Damit können wir uns umgehend online in die Anlage einwählen, analysieren und in den meisten Fällen sofortige Unterstützung geben, so dass die Funktionsfähigkeit frühzeitig überprüft und dadurch aufrecht erhalten werden kann. Bauseits: Modem DSL Anschluss Euro-DSL mit fester IP Adresse und Upstream von mind. 1 MBit/s.

BAUSEITIGE LEISTUNGEN UND PLANUNGSHINWEISE

Bitte bei der Planung beachten und berücksichtigen!

BAUSEITIGE LEISTUNGEN

Abschrankungen

Bei fehlenden Seitenwänden sind Abschrankungen nach DIN EN ISO 13857 bauseits zu erbringen.

Stellplatznummerierungen

Für die Zuordnung der Stellplätze empfehlen wir Ihnen bauseits die Stellplätze mit Schablonen zu nummerieren.

Lärmschutzmaßnahmen

Bauseitige Erfüllung der Lärmschutzmaßnahmen. Grundlage ist die Norm DIN 4109: „Schallschutz im Hochbau“.

Fundament

Bauseitige Ausführung gemäß den Angaben dieses Prospektes. Bodenebenheit nach DIN 18202 Tab. 3, Zeile 3.

Elektroinstallation

Abschließbare Netztrenneinrichtung außerhalb der Anlage in der Nähe des Schaltschranks ist bauseits zu Montagebeginn fertigzustellen. Die Elektroleistungen sind bauseits gemäß den Angaben der Prospekte auszuführen.

Montagevoraussetzungen

Bauseitige Einhaltung der Montagevoraussetzungen gemäß Angebot.

Entwässerung

Entwässerung ist bauseits auszuführen.

Brandschutz

Auflagen zum Brandschutz sowie erforderliche Maßnahmen, einschließlich Sprinkler, sind bauseits mit der örtlichen Brandschutzbehörde abzustimmen und auszuführen.

Beleuchtung

Ausführung bauseits nach DIN 67528: „Beleuchtung von Parkplätzen und Parkbauten“.

Wanddurchbrüche

Wanddurchbruch 10 cm x 10 cm für Hydraulik und Elektroleitungen sind, falls erforderlich, bauseits auszuführen.

Baugenehmigung

Der Einbau der Autoparksysteme ist bauseits gemäß LBO und GaVo genehmigungspflichtig.

Bedienelement

Eine ebene Fläche von (L x B) 50 cm x 20 cm zur Anbringung des Bedienelements in direkter Anlagennähe, außerhalb des Bewegungsraumes der Plattformen ist bauseits zu erbringen.

PLANUNGSHINWEISE

Stellplatzbreiten und Fahrgassen

Bei der Planung von Stellplatzmaßen und Fahrgassenabmessungen sind die landesspezifischen Vorschriften für den Bau von Garagen zu beachten.

Dies sind in Deutschland die Garagenverordnung des jeweiligen Bundeslandes. Für mehr Parkkomfort empfehlen wir Ihnen Stellplatzbreiten von mind. 250 cm einzuplanen, in manchen Bundesländern sind in Randbereichen Stellplatzbreiten von 270 cm erforderlich.

Nutzerkreis

Unsere Parkanlagen sind für einen gleichbleibenden, eingewiesenen Nutzerkreis konzipiert.

Wartung und Pflege

Der rechtzeitige Abschluss eines Wartungsvertrages wird empfohlen. Wartung, Pflege und Reinigung wird in regelmäßigen Abständen empfohlen.

EG-Maschinenrichtlinie

Unsere Parksysteme entsprechen der EG-Maschinenrichtlinie und sind CE zertifiziert nach DIN EN 14010.

Rampenneigung

Rampen, die in eine Tiefgarage führen, dürfen nicht mehr als 15% geneigt sein.

Änderungen

Technische Änderungen sind der Firma Nussbaum Parking GmbH vorbehalten.